

Цифровые часы

Style 7E

Описание:

- ▶ SMD LED технология, для установки в помещении.
- ▶ Отображение: часы – минуты, секунды по кругу.
- ▶ Установленные или изменяющиеся данные на центральном дисплее: дата, номер недели или температура
- ▶ Высота цифр - 7 см, расстояние разборчивости – 30 метров.
- ▶ Цвета светодиодов: красный, желтый, голубой, белый.
- ▶ Питание: 24В, или AFNOR, или NTP

Технические характеристики:

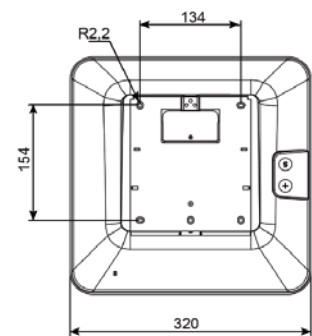
- ▶ Регулируемая яркость (4 уровня)
- ▶ 12 или 24-часовой режим экрана
- ▶ Автоматический переход на зимнее время и неменяющийся календарь
- ▶ Сохранение данных в течение 7 дней
- ▶ Точность кварцевой базы времени: 0.2 сек/день
- ▶ Бесшумная работа.
- ▶ Программирование и установка времени с помощью 2 кнопок.
- ▶ Цифры состоят из 7 сегментов с 4 LED каждый.
- ▶ Питание 230В AC или PoE (питание по сети Ethernet) для NTP модели.
- ▶ Потребление: 25-30 мА.
- ▶ Электрозащита: класс 3 для NTP модели, для других класс2
- ▶ Рабочая температура: от -5 до +55°С.
- ▶ Вес: 1,135 кг.

Соответствие стандартам:

- ▶ Стандарт NF EN50081-1:
- ▶ Стандарт NF EN50082-1:
- ▶ Стандарт NFEN60950



Настенный монтаж



946 51x..... Независимая синхронизация
946 52x..... Импульсная синхронизация
946 55x..... AFNOR синхронизация
946 57x..... NTP синхронизация

x – это цифра для моделей с разной цветовой индикацией: 1: красный - 2: зеленый - 3: желтый - 4: голубой - 5: белый

Опции

946 003..... Крепеж для двусторонней установки
946 004..... Крепеж для односторонней установки

Способы монтажа

